

YI 1080p Outdoor PTZ Camera User Manual (Europe)

2020-01-11

新建

2021-01-18

1. 云台角度参数调整
2. 指示灯图示更新
3. 安装页面文字删除
4. 版本升级

物料材质 ▶ 70g无光铜

图号 ▶ R40Q6099AAAP

成品尺寸 ▶ 100 × 100mm

料号 ▶ 6099R40Q00AR1A



FCC ID: 2AFIB-YRS4020
IC: 20436-YRS4020

Manufacturer: Shanghai Xiaoyi Technology Co., Ltd.
Address: Building 18, NO.55 Chuanhe Road,
Pudong New District, Shanghai, China
<http://www.yitechnology.com>

R40GA V1.1

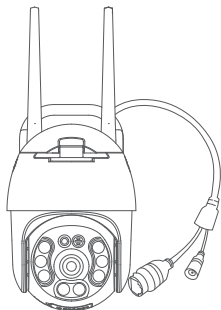


Thank you for choosing the YI 1080p Outdoor PTZ Camera

Table of Contents

1. English	1
2. Français	11
3. Deutsch	21
4. Español	31
5. Italiano	41
6. Русский	51

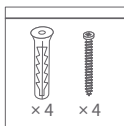
1. What's in the Box



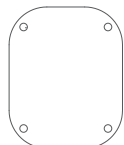
YI 1080p Outdoor PTZ Camera × 1



Power Adapter × 1



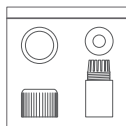
Installation Hardware × 1



Mounting Template × 1



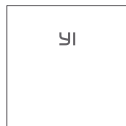
Extension Cord × 1



Waterproof lid × 1

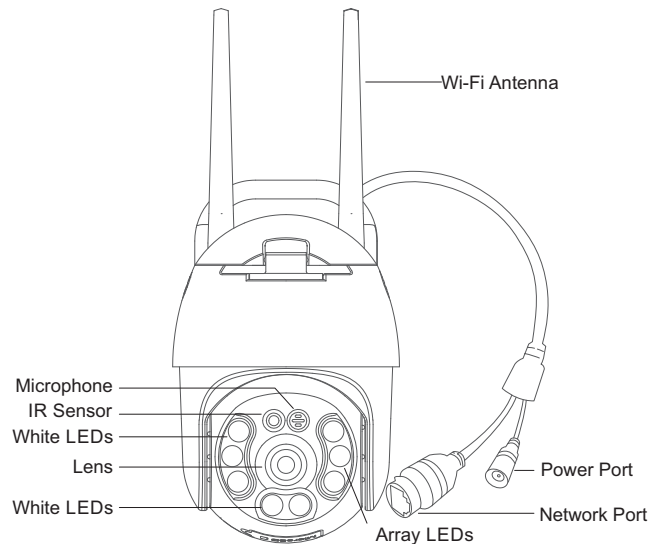


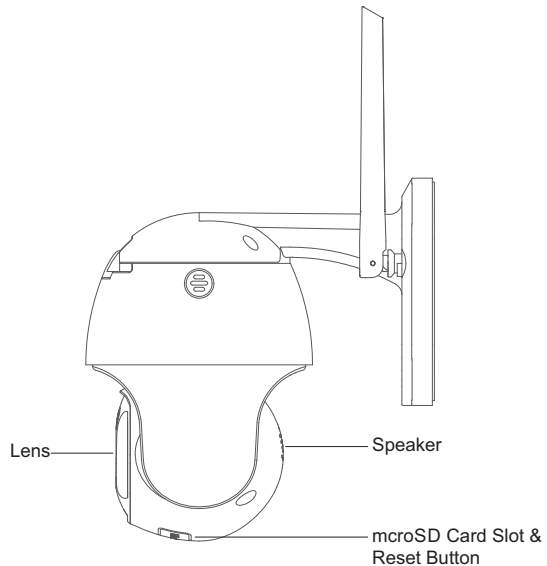
Reset Pin × 1



Manual × 1

2. Getting to Know Your Camera



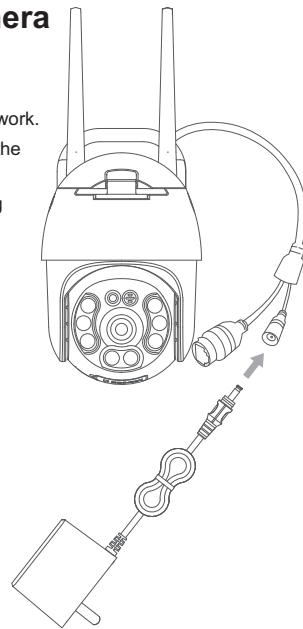


3

3. Pairing Your Camera

a. Prerequisite:

- Ensure that your cell phone is connected to a 2.4 GHz Wi-Fi network.
- Download the YI Home App from the Apple App Store or Google Play.
- Register a YI Home account or log on to an existing YI account.



4

b. Installation:

Step 1

Connect the power adapter to an outlet to activate the camera. The light will turn 'white' and you will hear the introductory message "Welcome to YI Home camera", followed by "Waiting to connect". When you hear "waiting to connect", tap "I heard waiting to connect".

Step 2

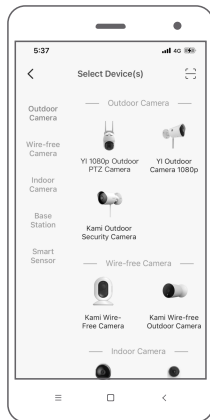
Log into the YI Home App, you can tap the "+" sign to select your device or scan the camera QR code with your phone.

Step 3

Enter the password of the same Wi-Fi network that is connected to your phone, then use the YI 1080p Outdoor PTZ Camera to scan the QR code that will be generated.

Step 4

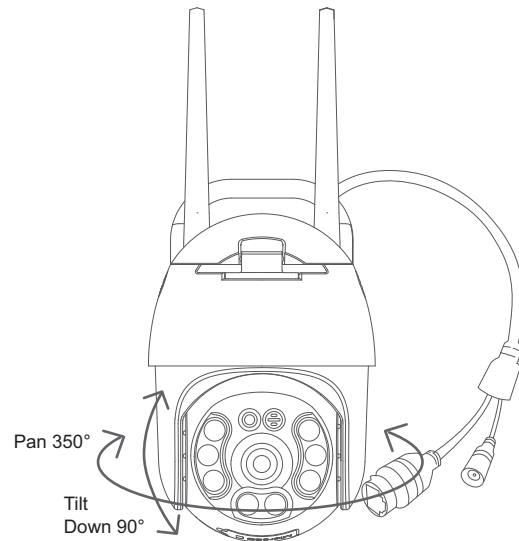
Tap "Next Step". You will hear "Pairing is successful" and then the YI 1080p Outdoor PTZ Camera is ready to use.



c. Pan/Tilt/Zoom (PTZ) Angle

Range of Activity:

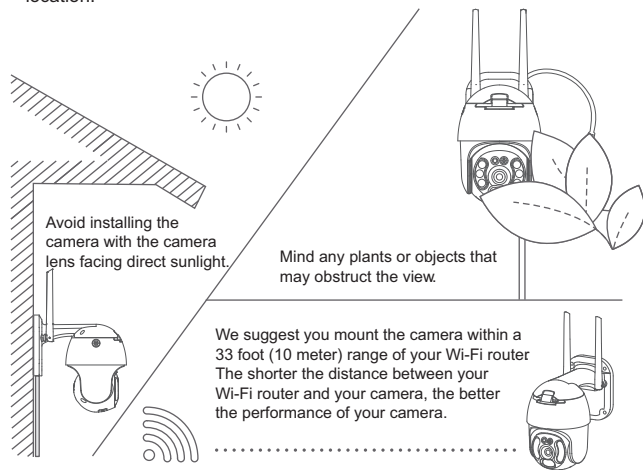
Pan 0° - 350°, tilt down 90°.



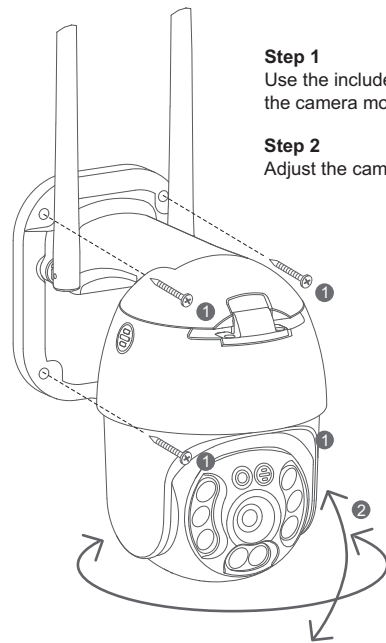
4. Mounting Your Camera

a. Prerequisite:

- Ensure that the camera is facing the desired direction prior to mounting.
- Ensure that the cable from the power outlet can reach the desired mounting location.



7



8

b. Switching Wi-Fi Networks

When you need to switch Wi-Fi networks or update your Wi-Fi password, follow the instructions below:

1. Restore your camera to its default settings by inserting a paper clip or reset pin into the camera's Reset Port.
2. Open the YI Home app on your phone, and connect the camera to your phone again. Your videos stored on your MicroSD card will not be affected.

c. Important Safety Guidelines

1. Read these instructions carefully.
2. Clean only with a dry cloth.
3. This camera is for outdoor use only.
4. Only use the attachments/ accessories specified by the manufacturer .
5. Unplug this apparatus during lightning storms or when unused for long periods of time.
6. To get the best usage out of this product, please consistently update to the latest versions of our app and firmware.

Go to: <https://www.yitechnology.com/firmware/>

9

5. Specifications

Maximum resolution: 1920 × 1080

Lens: 95°

Audio: Built-in Mic and Speaker

Photographic Enhancement: 3D Digital Noise Reduction

Wi-Fi: 802. 11b/g/n, 2.4 G Hz

Alert Modes: Human Detection, Motion Detection

Night Vision: IR Cut+Array LEDs+White LEDs

Support Platforms: Android, iOS, Mac & PC

Wireless Encryption: WEP/WPA/WPA2

Power Supply: DC 12V/1A

Power Consumption: 8.4W (max)

Pan/Tilt: 350° horizontally, 90° vertically

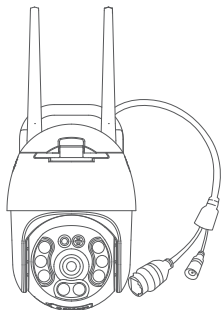
Storage: MicroSD Card and YI Cloud Storage

Operating Temperature: -4°F to 140°F (-20°C to 60°C)

Weather Resistant Grade: IP-66

10

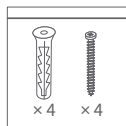
1. Guide d'installation



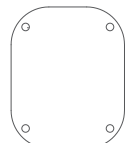
YI 1080p Outdoor
PTZ Camera × 1



Adapter × 1



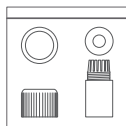
Sachet de
vis × 1



Gabarit de
montage × 1



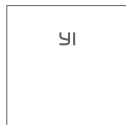
Rallonge × 1



Couvercle
étanche × 1

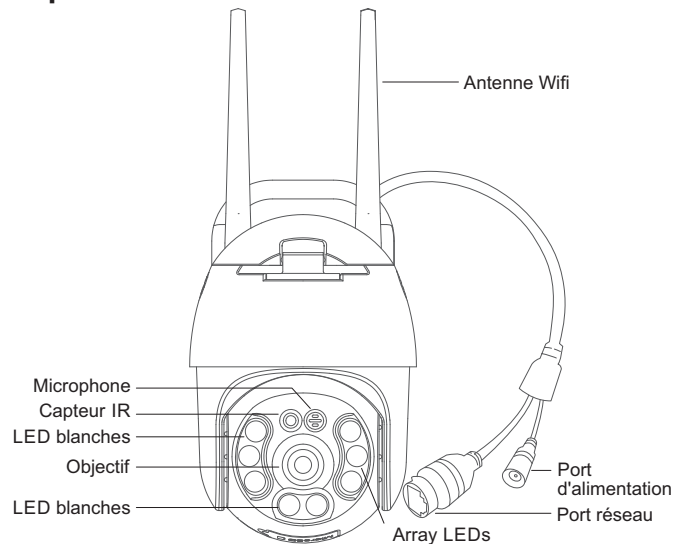


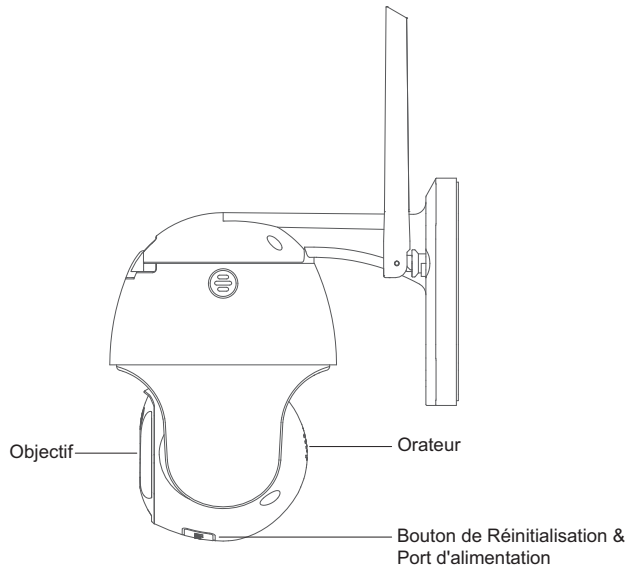
Réinitialiser
l'aiguille × 1



Manuel × 1

2. Apprenez à connaître votre appareil photo



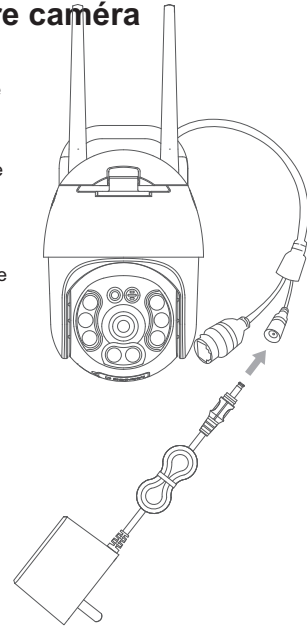


13

3. Jumelage de votre caméra

a. Prérequis :

- Assurez-vous que votre téléphone portable est connecté à un réseau Wi-Fi 2,4 GHz.
- Téléchargez l'application YI Home depuis l'App Store d'Apple ou Google Play.
- Enregistrez un compte personnel YI ou connectez-vous à un compte YI existant.



14

b. Installation:

Etape 1

Connectez l'adaptateur secteur à une prise pour activer la caméra. La lumière de la caméra deviendra "blanche" et vous entendrez le message d'introduction «Bienvenue chez Yi Home», suivi de «En attente de connexion". Lorsque vous entendez "En attente de connexion", appuyez sur "I heard waiting to connect".

Etape 2

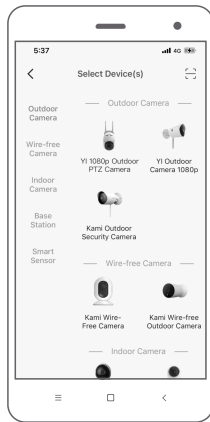
Connectez-vous à l'accueil de l'application Yi, vous pouvez appuyer sur le signe «+» pour sélectionner votre appareil ou scanner le code QR.

Etape 3

Entrez le mot de passe du même réseau Wi-Fi qui est connecté à votre téléphone, puis utilisez la caméra panoramique Yi 1080p Outdoor PTZ Camera pour scanner le code QR.

Etape 4

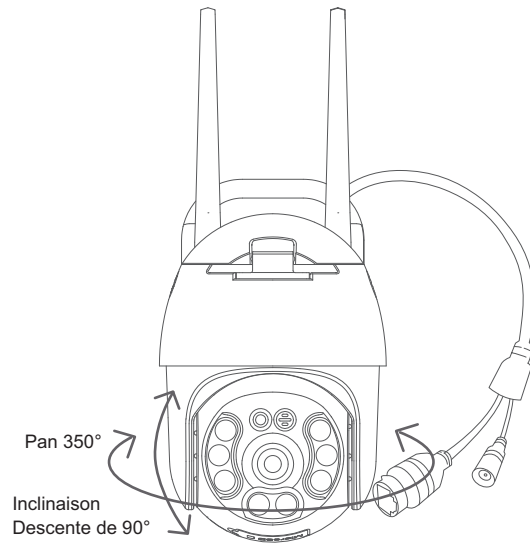
Appuyez sur «Étape suivante». Vous entendrez «Le couplage est réussi», puis la caméra Yi 1080p Outdoor PTZ Camera est prête à être utilisée.



c. Angle Pan / Tilt / Zoom (PTZ)

Domaine d'activité:

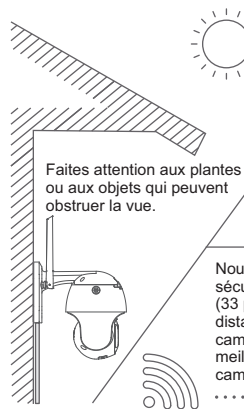
Pan 0° - 350°, inclinaison vers le bas 90°.



4. Montage de votre caméra

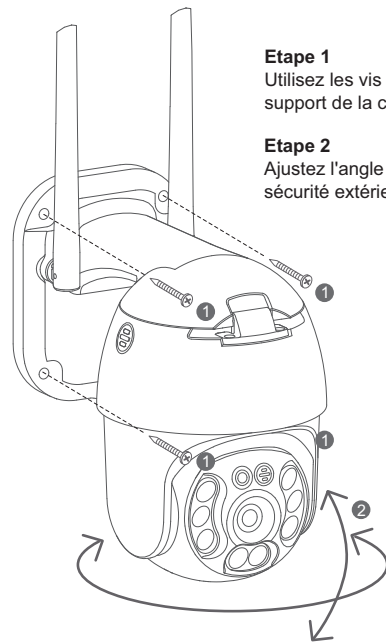
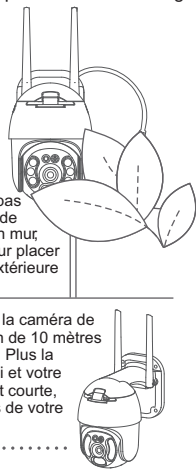
a. Prérequis:

- Assurez-vous que la caméra est orientée dans la direction souhaitée avant le montage.
- Assurez-vous que le câble fourni peut atteindre l'emplacement de montage souhaité.



Si vous ne souhaitez pas monter votre caméra de sécurité extérieure sur un mur, utilisez le support inclus pour placer votre caméra de sécurité extérieure n'importe où.

Nous vous suggérons de monter la caméra de sécurité extérieure dans un rayon de 10 mètres (33 pieds) de votre routeur Wi-Fi. Plus la distance entre votre routeur Wi-Fi et votre caméra de sécurité extérieure est courte, meilleures sont les performances de votre caméra de sécurité extérieure.



Etape 1

Utilisez les vis fournies pour installer le support de la caméra sur un plafond plat.

Etape 2

Ajustez l'angle de vue de la caméra de sécurité extérieure à votre position préférée.

b. Changer de réseau Wi-Fi

Lorsque vous devez changer de réseau Wi-Fi ou mettre à jour votre mot de passe Wi-Fi, suivez les instructions ci-dessous:

1. Utilisez le clip livré avec la caméra pour la réinitialiser.
2. Ouvrez l'application YI Home sur votre téléphone et reconnectez l'appareil photo à votre téléphone. Vos vidéos stockées sur votre carte Micro SD ne seront pas affectées.

c. Consignes de sécurité importantes

1. Lisez ces instructions.
2. Nettoyez uniquement avec un chiffon sec.
3. Cet appareil photo est destiné à une utilisation en extérieur uniquement.
4. Utilisez uniquement les fixations / accessoires spécifiés par le fabricant.
5. Débranchez cet appareil pendant les orages ou lorsqu'il n'est pas utilisé pendant de longues périodes.
6. Pour tirer le meilleur parti de ce produit, veillez à ce que l'application et le logiciel de votre caméra sont toujours à jour.

Connectez vous à: <https://www.yitechnology.com/firmware/>

5. Paramètres

Résolution maximale: 1920×1080

Objectif: 95°

Audio: Mic/Haut-parleur intégrés

Amélioration photographique: Réduction du bruit numérique 3D

Wi-Fi: 802. 11b/g/n, 2.4 G Hz

Mode d'alerte: Détection de mouvement

Vision nocturne: IR Cut + LED Array + LED blanches

Plate-forme de support: Android, iOS, Mac & PC

Cryptage sans fil: WEP/WPA/WPA2

Alimentation en énergie: DC 12V1A

Consommation: 8.4W (Max)

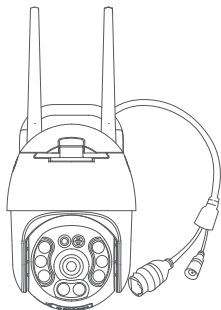
Pan / Inclinaison: 350° horizontale, vertical 90° vers le bas

Stockage: carte MicroSD et YI Cloud

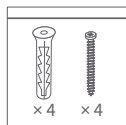
Plage de fonctionnement -20°C to 60°C

Niveau d'imperméabilité: IP66

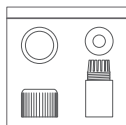
1. Im Lieferumfang



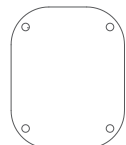
YI 1080p Outdoor
PTZ Camera × 1



Tüte mit
Schrauben × 1



Wasserdichter
Deckel × 1



Montage
vorlage × 1



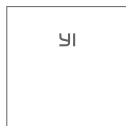
Resetnadel × 1



Adapter × 1

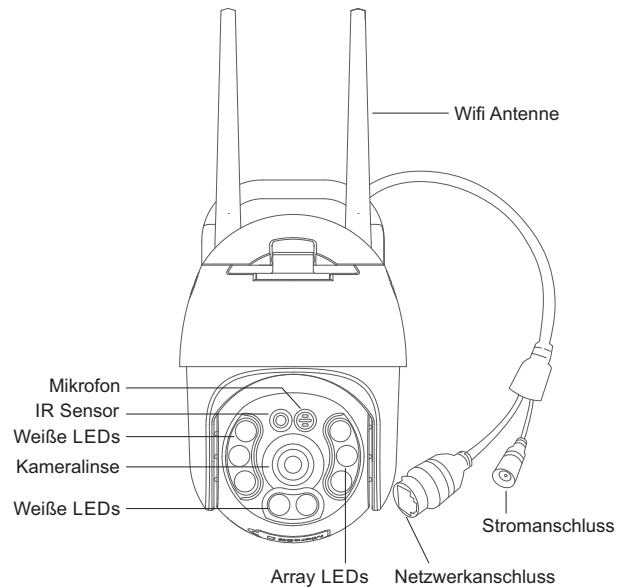


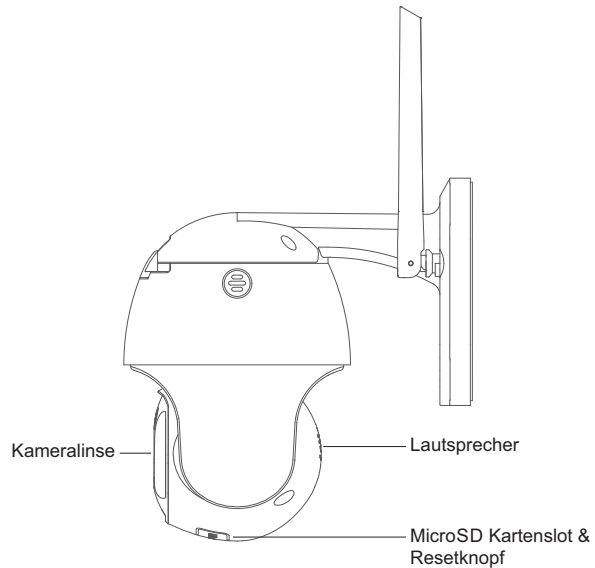
Verlängerungskabel × 1



Handbuch × 1

2. Inbetriebnahme



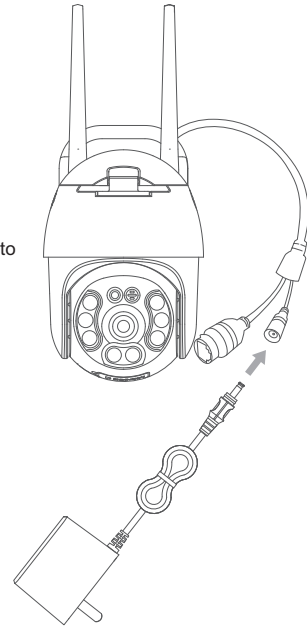


23

3. Kamera koppeln

a. Voraussetzung:

- Vergewissern Sie sich, dass Ihr Mobiltelefon mit einem 2,4-GHz-WLAN-Netz verbundenen ist.
- Laden Sie die YI Home-App aus dem Apple App Store oder von Google Play herunter.
- Registrieren Sie ein YI Home-Konto oder melden Sie sich bei einem bestehenden YI-Konto an.



24

b. Installation:

Schritt 1

Schließen Sie das Netzteil an einer Steckdose an, um die Kamera zu aktivieren. Das Kameralicht wird weiß und Sie hören die einleitende Meldung "Welcome to YI home", gefolgt von "Waiting to connect". Wenn Sie "Waiting to connect" hören, tippen Sie auf "I heard waiting to connect".

Schritt 2

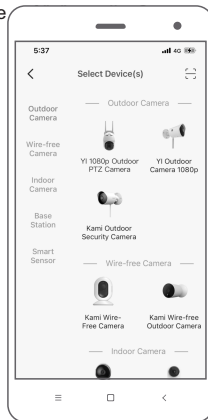
Melden Sie sich bei der YI Home-App an, tippen Sie auszuwählen oder scannen Sie den QR-Code.

Schritt 3

Geben Sie das Passwort des WLAN-Netzwerks ein, mit dem Ihr Telefon verbunden ist und verwenden Sie dann die YI 1080p Outdoor PTZ Camera für Innenräume, um den QR-Code zu scannen.

Schritt 4

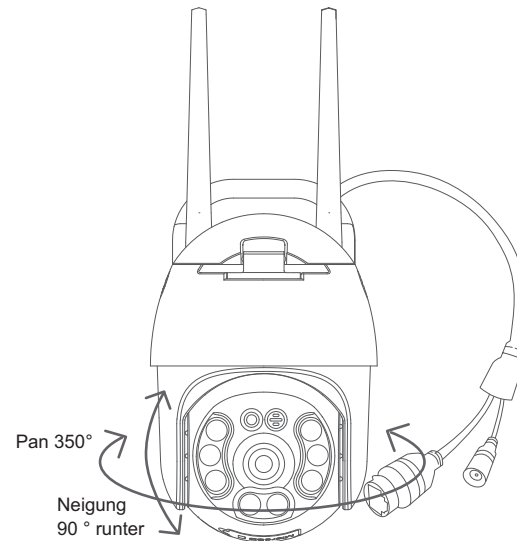
Tippen Sie auf "Nächster Schritt". Sie hören "Pairing is successful" und die YI 1080p Outdoor PTZ Camera ist einsatzbereit.



c. Schwenk- / Neige- / Zoomwinkel (PTZ)

Tätigkeitsbereich:

Schwenken Sie 0° - 350°, neigen Sie sich um 90°.



4. Kamera montieren

a. Voraussetzung:

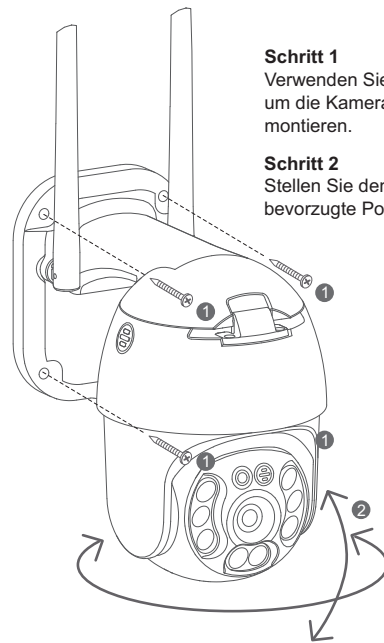
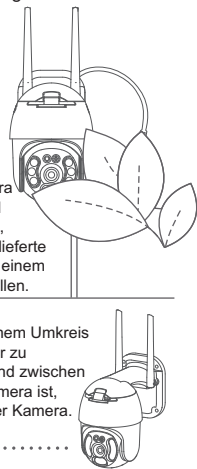
- Vor der Montage vergewissern Sie sich, dass die Kamera in die gewünschte Richtung zeigt.
- Achten Sie darauf, dass das mitgelieferte Kabel den gewünschten Montageort erreichen kann.



Achten Sie auf Pflanzen oder Gegenstände, die die Sicht versperren.

Wenn Sie Ihre Kamera nicht an einer Wand befestigen möchten, verwenden Sie das mitgelieferte Stativ, um die Kamera an einem beliebigen Ort aufzustellen.

Wir empfehlen, die Kamera in einem Umkreis von 10 m um Ihren WLAN-Router zu montieren. Je geringer der Abstand zwischen Ihrem WLAN-Router und der Kamera ist, desto besser ist die Leistung Ihrer Kamera.



Schritt 1

Verwenden Sie die mitgelieferten Schrauben, um die Kamerahalterung an der Decke zu montieren.

Schritt 2

Stellen Sie den Blickwinkel der Kamera auf die bevorzugte Position ein.

b. WLAN wechseln

Wenn Sie das Netzwerk wechseln möchten, gehen Sie bitte wie folgt vor:

1. Benutzen Sie beigelegte Nadel um die Mini-Kamera zurückzusetzen.
2. Öffnen Sie die YI Home App und verbinden Sie die Kamera erneut. Videos auf der Speicherkarte bleiben erhalten.

c. Wichtige Sicherheitshinweise

1. Lesen Sie diese Anweisungen.
2. Nur mit trockenen Tüchern reinigen.
3. Diese Kamera ist nur für den Außenbereich bestimmt.
4. Nur das vom Hersteller empfohlene Zubehör verwenden.
5. Bei Gewitter oder längerer Nichtnutzung sollte das Gerät ausgesteckt werden.
6. Für eine sichere Nutzung bitte darauf achten, dass die App und die Firmware stets aktuell ist.

Gehen sie auf: <https://www.yitechnology.com/firmware/>
29

5. Spezifikationen

Maximale Auflösung: 1920× 1080

Objektiv: 95°

Audio: Eingebautes Mikrofon / Lautsprecher

"Optische Aufbereitung: 3D Digital
Rauschunterdrückung"

Wi-Fi: 802. 11b/g/n, 2.4 G Hz

Alarmmodus: Personenerkennung, Bewegungserkennung

Night Vision: IR Cut + Array LEDs + Weiße LEDs

Betriebssysteme: Android, iOS, Mac & PC

WLAN Verschlüsselung: WEP/WPA/WPA2

Stromversorgung: Gleichstrom 12 V / 1 A

Energieverbrauch: 8.4W (max.)

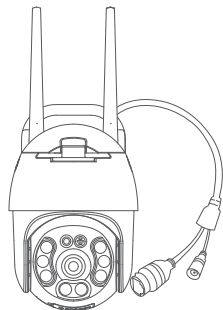
Schwenken / Neigen: 350° horizontal, 90° nach unten kippen

Storage: MicroSD Card and YI Cloud Storage

Betriebstemperatur: -20°C to 60°C

Wetterschutz: IP66

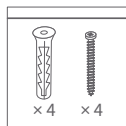
1. Contenido de la caja



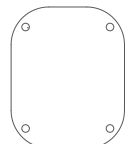
YI 1080p Outdoor
PTZ Camera × 1



Adaptador × 1



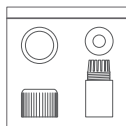
Bolsa de
tornillos × 1



Plantilla de
montaje × 1



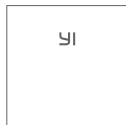
Cable de extensión × 1



Tapa
impermeable × 1

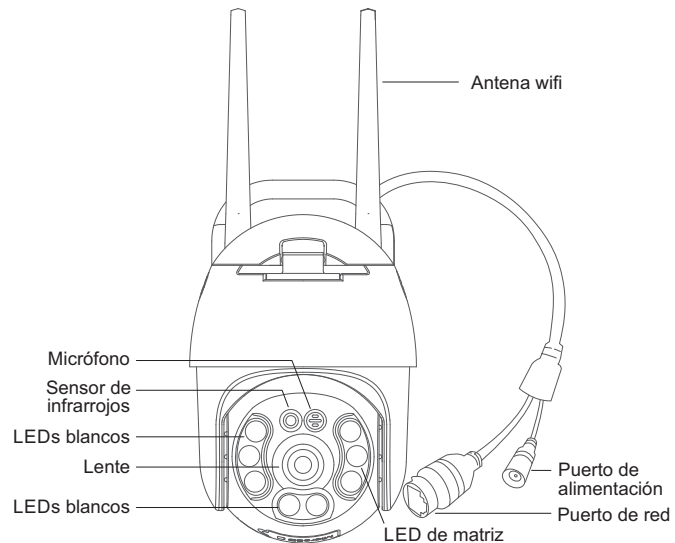


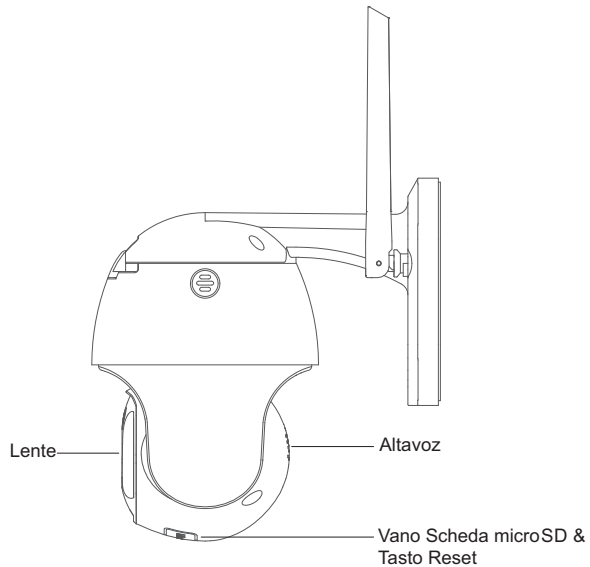
Reiniciar aguja × 1



Manual × 1

2. Conoce la cámara

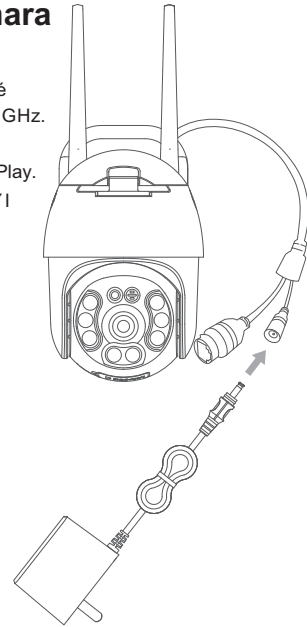




3. Emparejar la cámara

a. Requisitos previos:

- Asegúrese de que su teléfono esté conectado a una red Wi-Fi de 2,4 GHz.
- Descargue la aplicación YI Home desde Apple App Store o Google Play.
- Registre una cuenta de inicio de YI o inicie sesión con una cuenta de YI existente.



b. Instalación:

Paso 1

Conecte el adaptador de corriente a una toma de corriente para activar la cámara.

De la cámara parpadeará en blanco y escuchará el mensaje introductorio "Bienvenido a Yi home", seguido de "Esperando para conectar". Cuando escuche "esperando para conectar", toque "escuché esperando para conectar".

Paso 2

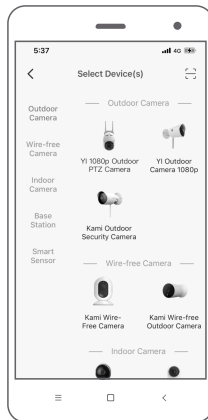
Inicie sesión en la aplicación Yi Home, puede tocar el signo "+" para seleccionar su dispositivo o escanear el código QR.

Paso 3

Introduzca la contraseña de la misma red Wi-Fi que está conectada a su teléfono, a continuación, use la cámara Yi 1080p Outdoor PTZ Camera escanear el código QR.

Paso 4

Toque "Siguiente paso". Escuchará "El emparejamiento se realizó correctamente" y a continuación, la cámara Yi 1080p Outdoor PTZ Camera lista para usarse.

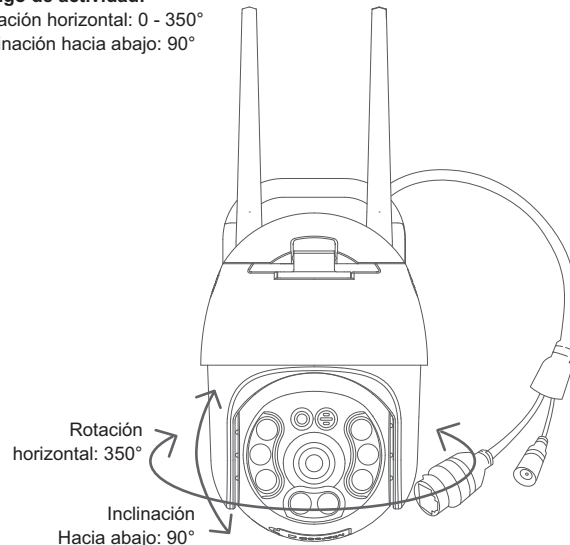


c. Ángulo de panorámica / inclinación / zoom (PTZ)

Rango de actividad:

Rotación horizontal: 0 - 350°

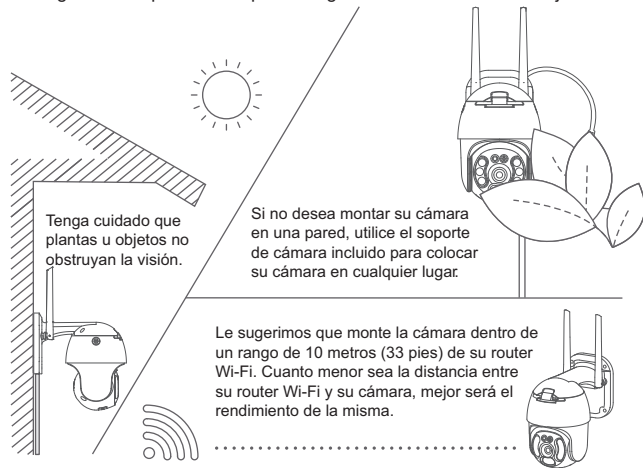
Inclinación hacia abajo: 90°



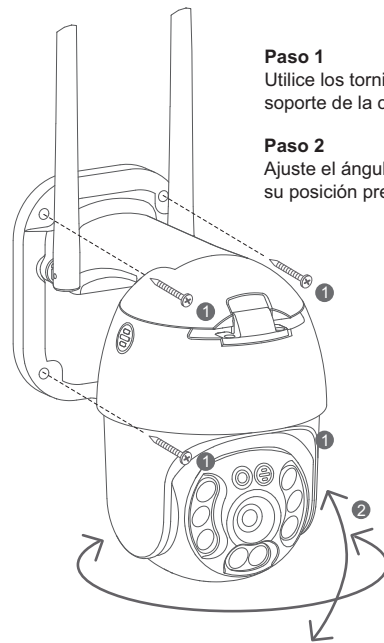
4. Montaje de su cámara

a. Requisitos previos:

- Asegúrese de que la cámara esté orientada en la dirección deseada antes de montarla.
- Asegúrese de que el cable pueda llegar a la ubicación de montaje deseada."



37



38

b. Cambiar la red Wi-Fi

Cuando necesite cambiar las redes Wi-Fi o actualizar su contraseña de Wifi, siga las instrucciones a continuación:

1. Use un clip para presionar el botón de reinicio en la parte posterior de la cámara y espere hasta que se encienda la luz amarilla.
2. Use un clip para presionar el botón de reinicio en la parte posterior de la cámara y espere hasta que se encienda la luz amarilla.

c. Guía importante de seguridad

1. Leer las instrucciones.
2. Limpiar solamente con un paño seco.
3. La cámara es solamente para uso en exteriores.
4. Utilice solo los accesorios / complementos especificados por el fabricante.
5. Desenchufe el aparato durante tormentas eléctricas o cuando no se utilice durante largos períodos de tiempo.
6. Para obtener el mejor uso de este producto, actualice constantemente las últimas versiones con nuestra aplicación y firmware.

Ir a: <https://www.yitechnology.com/firmware/>

5. Parámetros básicos

Resolución máxima: 1920 × 1080

Objetivo: 95°

Audio: Micrófono integrado/Altavoz

Realce fotográfico: Reducción digital de ruido 3D

Wi-Fi: 802. 11b/g/n, 2.4 G Hz

Modo alerta: Detección de movimiento

Visión nocturna: Luces infrarrojas + LED de matriz + LED blancos

Plataformas compatibles: Android, iOS, Mac & PC

Inalámbrica: WEP/WPA/WPA2 Longitud del cable

Fuente de alimentación: DC 12V/1A

Consumo: 8.4W (Max)

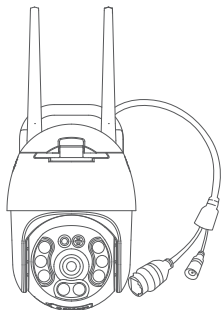
Pan / Tilt: 350 ° horizontalmente, inclinación hacia abajo 90 °

Almacenamiento: tarjeta MicroSD y almacenamiento en la nube YI

Temperatura de ejercicio: -20°C / 60°C

Grado de resistencia al agua: IP66

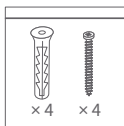
1. Contenuto della confezione



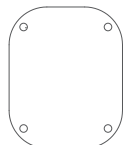
YI 1080p Outdoor
PTZ Camera × 1



Adattatore × 1



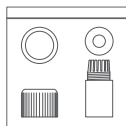
Viti per
installazione × 1



Modello di
montaggio × 1



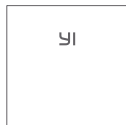
Cavo di prolunga × 1



Coperchio
impermeabile × 1

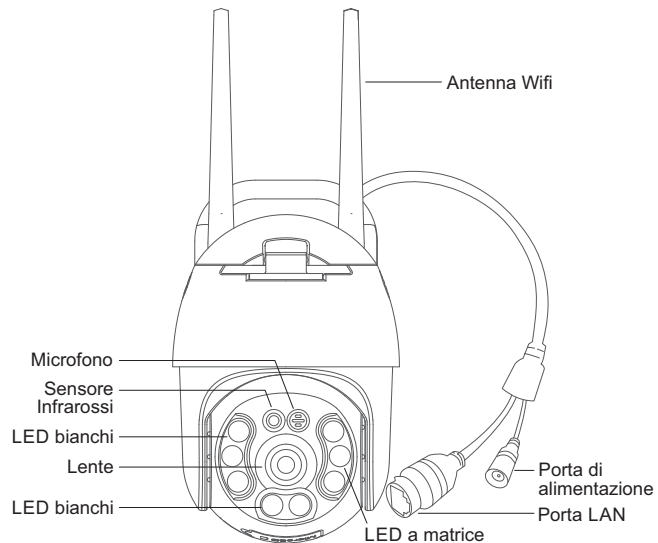


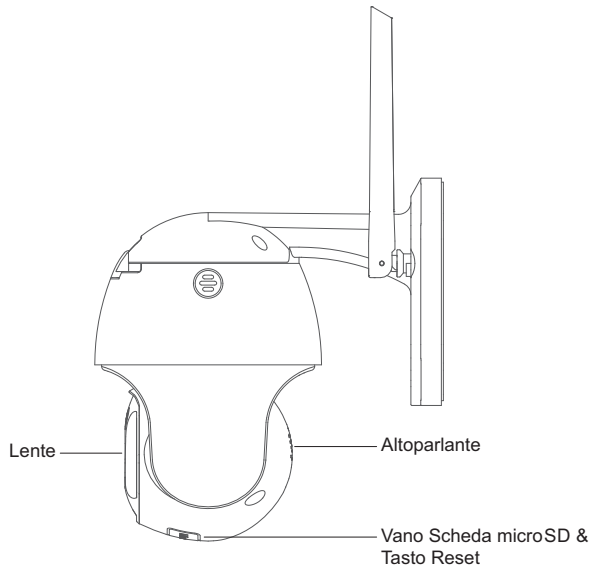
Ripristina ago × 1



Manuale × 1

2. Componenti della telecamera

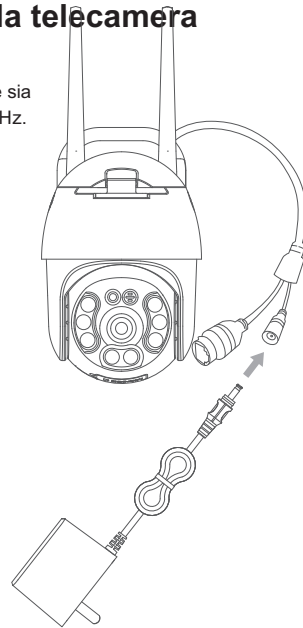




3. Associazione della telecamera

a. Prerequisiti:

- Assicurarsi che il telefono cellulare sia collegato a una rete Wi-Fi a 2.4 GHz.
- Scaricare l'app YI Home da Apple App Store o Google Play.
- Registrare un account YI Home o accedere a un account YI esistente.



b. Installazione:

Fase 1

Collegare l'adattatore a una presa elettrica per attivare la telecamera. La luce della fotocamera lampeggerà in bianco e si udirà il messaggio introduttivo "Welcome to YI home" (Benvenuti in YI home), seguito da "Waiting to connect" (In attesa di connessione). Quando si sentirà "Waiting to connect" (In attesa di connessione), toccare "I heard waiting to connect" (Ho sentito in attesa di connessione).

Fase 2

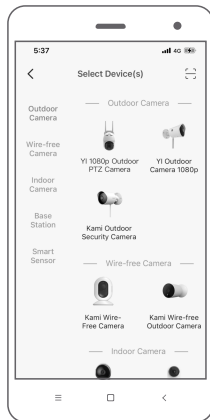
Accedere all'app YI Home, è possibile toccare il segno "+" per selezionare il dispositivo o scansionare il QR code.

Fase 3

Inserire la password della stessa rete Wi-Fi a cui è collegato il telefono, quindi utilizzare la telecamera YI 1080p Outdoor PTZ Camera scansionare il QR code.

Fase 4

Toccare "Next Step" (Fase successiva). Si udirà "Pairing is successful" (Associazione riuscita) e la telecamera YI 1080p Outdoor PTZ Camera è pronta per l'uso.

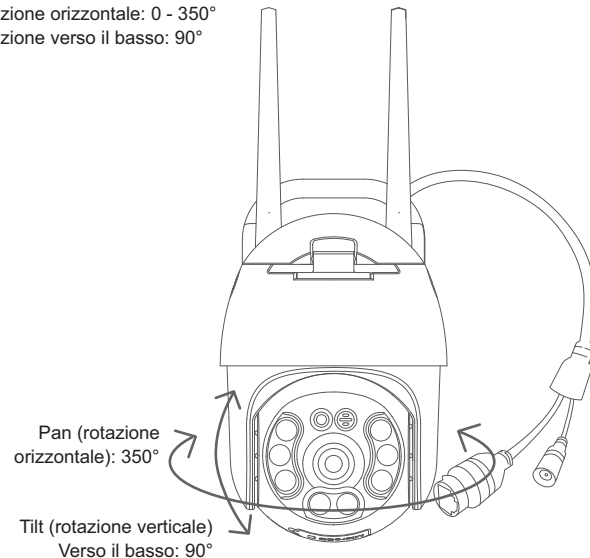


c. Rotazione Pan/Tilt/Zoom

Raggio di attività:

Rotazione orizzontale: 0 - 350°

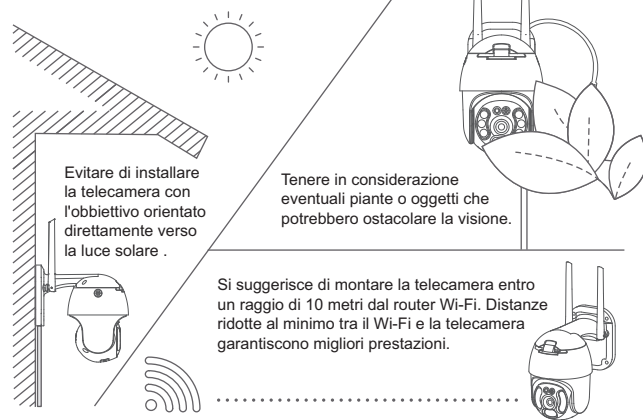
Rotazione verso il basso: 90°



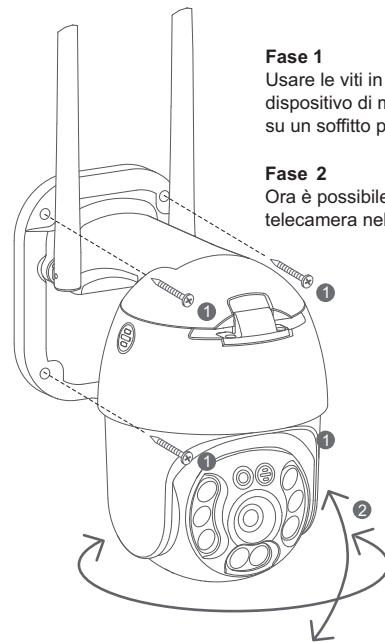
4. Montaggio della telecamera

a. Prerequisiti:

- Assicurarsi che la telecamera sia rivolta nella direzione desiderata prima del montaggio.
- Assicurarsi che il cavo possa raggiungere la posizione di montaggio desiderata.



47



48

b. Cambiare rete Wifi

Quando è necessario cambiare rete Wi-Fi o aggiornare la password Wifi, seguire le istruzioni che seguono:

1. Utilizzare una clip per premere il tasto reset sulla base della fotocamera ed attendere fino all'accensione della luce gialla.
2. Accedere alla app YI Home dal proprio telefono, cancellare la telecamera dalla App ed abbinarla nuovamente. I video eventualmente salvati sulla scheda MicroSD non verranno cancellati.

c. Importanti misure di sicurezza:

1. Leggere attentamente queste istruzioni.
2. Pulire la telecamera solo con un panno asciutto.
3. Questa telecamera è solo per l'utilizzo esterno.
4. Utilizzare solo gli accessori consigliati dal produttore.
5. Scollegare il dispositivo in caso di non utilizzo per lunghi periodi di tempo.
6. Ai fini di un utilizzo ottimale di questo prodotto, si prega di effettuare sempre l'aggiornamento alle versioni di app e firmware più recenti.

Andare su: <https://www.yitechnology.com/firmware/>

5. Parametri di base

Risoluzione Massima: 1920×1080

Lente: 95°

Audio: Microfono/altoparlante incorporati

Miglioramento della qualità d'immagine: Riduzione digitale del rumore multidimensionale (DNR: Digital Noise Reduction)

Wi-Fi: 802. 11b/g/n, 2.4 G Hz

Modalità allarme: Rilevamento di movimento, rilevamento umano

Visione Notturna: Luci Infrarosse + LED a matrice + LED bianchi

Piattaforme supportate: Android, iOS, Mac & PC

Codifica Wireless: WEP/WPA/WPA2

Alimentazione: DC 12V/1A

Consumo di energia: 8.4W (Max)

Rotazione Pan/Tilt (rotazione orizzontale): 0 - 350°

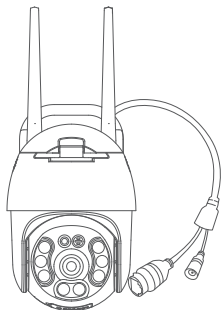
Tilt down (rotazione verso il basso): 90°

Archiviazione: scheda MicroSD e Cloud

Temperatura di esercizio: -20°C to 60°C

Grado di impermeabilità: IP66

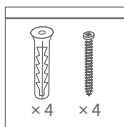
1. Комплектация



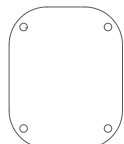
YI 1080p Outdoor
PTZ Camera × 1



Адаптер × 1



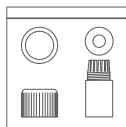
Набор крепежных
винтов × 1



Монтажный
шаблон × 1



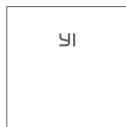
Удлинитель × 1



Водонепроницаемая
крышка × 1

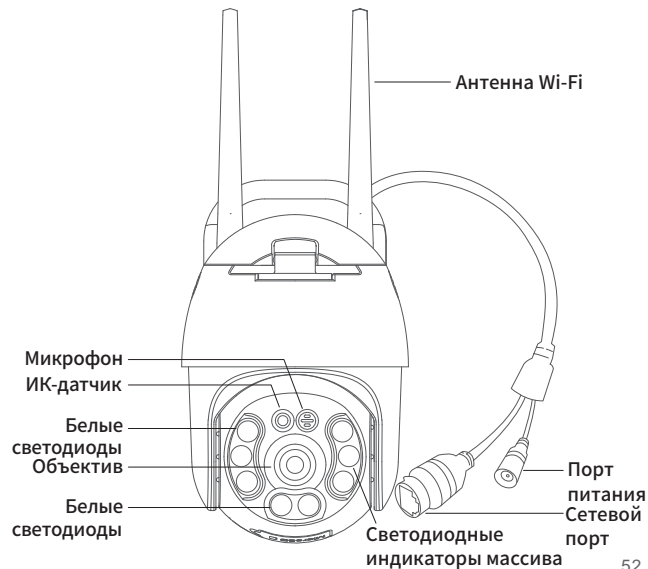


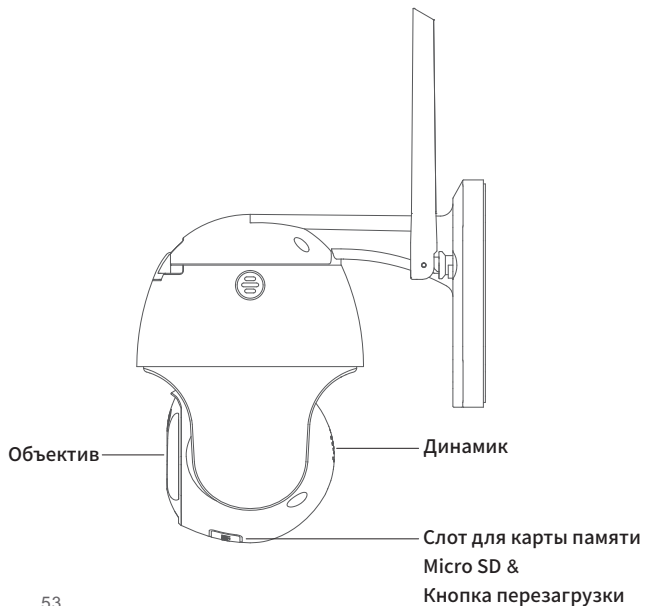
Игла для
сброса × 1



Инструкция
пользователя × 1

2. Знакомство с камерой



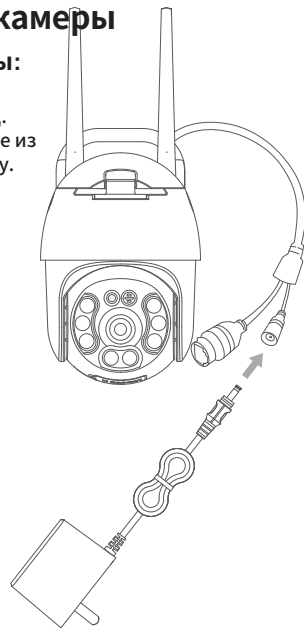


53

3. Синхронизация камеры

а. Перед началом работы:

- Убедитесь, что ваш смартфон подключен к сети Wi-Fi 2,4 ГГц.
- Загрузите приложение Yi Home из Apple App Store или Google Play.
- Зарегистрируйте учетную запись Yi или войдите в существующую учетную запись Yi.



54

б. Установка:

Шаг 1

Подключите адаптер питания к розетке, чтобы активировать камеру. Когда вы услышите "waiting to connect", коснитесь "I heard waiting to connect".

Шаг 2

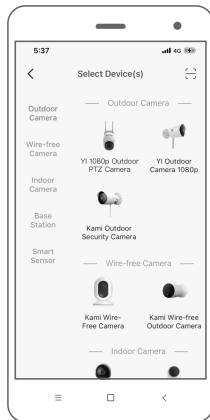
Войдите в приложение Yi Home, вы можете нажать на знак «+», чтобы выбрать свое устройство, или отсканируйте QR-код.

Шаг 3

Введите пароль той же сети Wi-Fi, которая подключена к вашему смартфону, затем выберите камеру Yi Dome Outdoor PTZ Camera для сканирования QR-кода.

Шаг 4

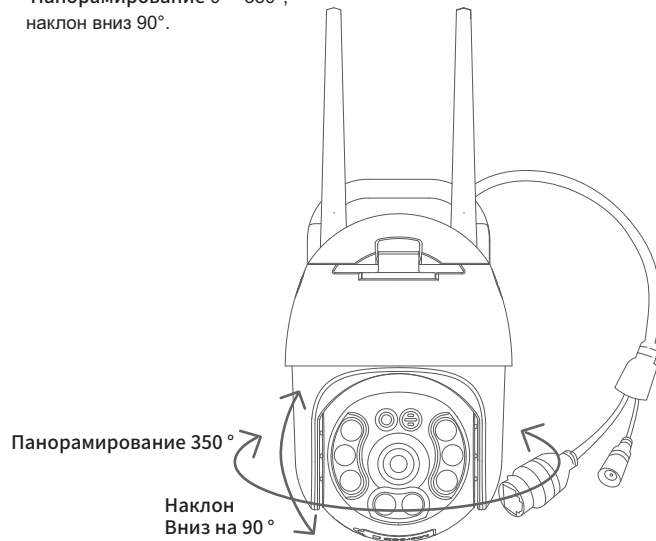
Нажмите «Next Step». Вы услышите «Pairing is successful», и затем ваша камера Yi Dome Outdoor PTZ готова к использованию.



с. Угол поворота / наклон / увеличение (PTZ)

Диапазон:

Панорамирование 0° - 350°,
наклон вниз 90°.



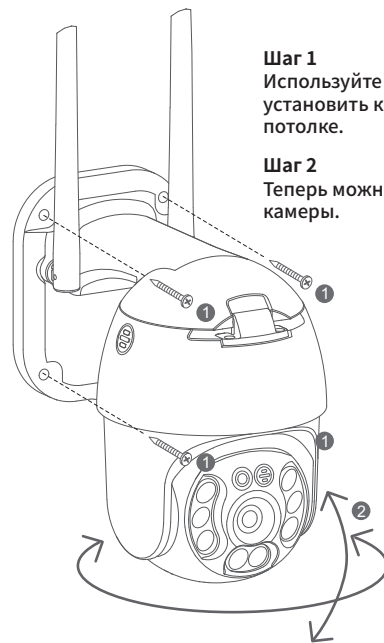
4. Инструкция по монтажу камеры

а. Перед началом работы:

- Перед установкой убедитесь, что камера направлена в нужном направлении.
- Убедитесь, что прилагаемый кабель подходит к желаемому месту установки.



57



58

в. Переключение сетей Wi-Fi

Если вам нужно переключить сети Wi-Fi или обновить свой пароль Wi-Fi, следуйте приведенным ниже инструкциям:

1. С помощью скрепки нажмите кнопку сброса на задней панели камеры и подождите, пока не загорится желтый индикатор.
2. Откройте приложение Yi Home на телефоне и снова подключите камеру к телефону. Ваши видео, хранящиеся на вашей карте MicroSD, не будут повреждены или удалены.

с. Важные правила техники безопасности

1. Внимательно прочтите инструкцию.
2. Очищайте корпус только сухой тканью.
3. Эта камера предназначена только для использования на открытом воздухе.
4. Используйте только фирменные аксессуары, которые указаны производителем.
5. Отключайте устройство от сети во время грозы или когда оно не используется в течение длительного времени.
6. Чтобы максимально эффективно использовать этот товар, пожалуйста, регулярно обновляйте его до последних версий нашего приложения и прошивки.

Пройдите по ссылке: <https://www.yitechnology.com/firmware/>

5. Технические характеристики

Максимальное разрешение: 1920 × 1080

Объектив: 95°

Аудио: встроенный микрофон/динамик

Фотографическое улучшение: 3D цифровое шумоподавление

Режим оповещения: улучшенное обнаружение движения, обнаружение человека

Ночное видение: ИК-фильтр + массив светодиодов + белые светодиоды

Поддерживаемые платформы: Android, iOS, Mac и PC

Беспроводное шифрование: WEP/WPA/WPA2

Питание: DC 12V / 1A

Потребляемая мощность: 8.4 Вт (макс.)

Поворот/наклон: 350° по горизонтали, наклон по вертикали вниз на 90°

Хранение данных: MicroSD карта памяти и облачное хранилище Yi Cloud Диапазон рабочих температур: от -20° до 60°C по Цельсию

Метеостойкость: IP-66

FCC COMPLIANCE STATEMENT:

This device complies with part 15 of the FCC Rules. Operation is subject to the following two conditions: (1) This device may not cause harmful interference, and (2) this device must accept any interference received, including interference that may cause undesired operation.

Changes or modifications not expressly approved by the party responsible for compliance could void the user's authority to operate the equipment.

The distance between user and products should be no less than 20cm

This equipment has been tested and found to comply with the limits for a Class B digital device, pursuant to part 15 of the FCC Rules. These limits are designed to provide reasonable protection against harmful interference in a residential installation. This equipment generates, uses and can radiate radio frequency energy and, if not installed and used in accordance with the instructions, may cause harmful interference to radio communications. However, there is no guarantee that interference will not occur in a particular installation. If this equipment does cause harmful interference to radio or television reception, which can be determined by turning the equipment off and on, the user is encouraged to try to correct the interference by one or more of the following measures:

- Reorient or relocate the receiving antenna.
- Increase the separation between the equipment and receiver.
- Connect the equipment into an outlet on a circuit different from that to which the receiver is connected.
- Consult the dealer or an experienced radio/ TV technician for help.

IC WARNING

This device contains licence-exempt transmitter(s)/receiver(s) that comply with Innovation, Science and Economic Development Canada's licence-exempt RSS(s). Operation is subject to the following two conditions:

- (1) This device may not cause interference.
- (2) This device must accept any interference, including interference that may cause undesired operation of the device

The distance between user and products should be no less than 20cm

ADVERTENCIA IC

Cet appareil contient des émetteurs / récepteurs exemptés de licence conformes aux RSS (RSS) d'Innovation, Sciences et Développement économique Canada. Le fonctionnement est soumis aux deux conditions suivantes :

- (1) Cet appareil ne doit pas causer d'interférences.
- (2) Cet appareil doit accepter toutes les interférences, y compris celles susceptibles de provoquer un fonctionnement indésirable de l'appareil.

La distance entre l'utilisateur et de produits ne devrait pas être inférieure à 20cm

Herebywe: Shanghai Xiaoyi Technology Co., Ltd., declares that the radio equipment: YRS.4020 is in compliance with Directive 2014/53/ EU.

ProductType: YRS.4020

Wi-Fi: 2.4GHz ,802.11b/g/n

Max RF power: 17dBm

Manufacture: Shanghai Xiaoyi Technology Co., Ltd.

Address: Building 18, NO.55 Chuanhe Road, Pudong New District, Shanghai, China

The full text of the EU declaration of conformity is available at the following internet address: <https://kamistore.eu/pages/product-certification>



FCC ID: 2AFIB-YRS4020

IC: 20436-YRS4020